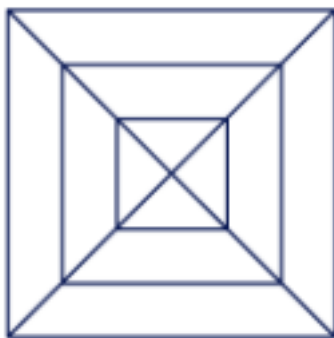
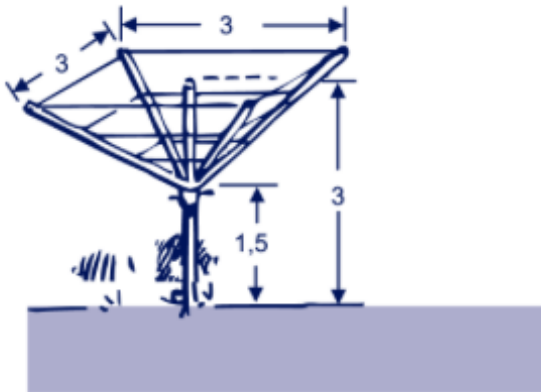


Opgave 1

Van een droogmolen zijn de afmetingen in meters gegeven.
Teken het bovenaanzicht en een vooraanzicht met schaal 1:100.

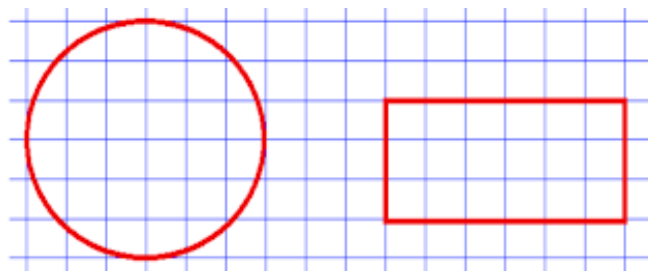


Opgave 2



Het potje handcrème hiernaast is 3 cm hoog en heeft een diameter van 6 cm.

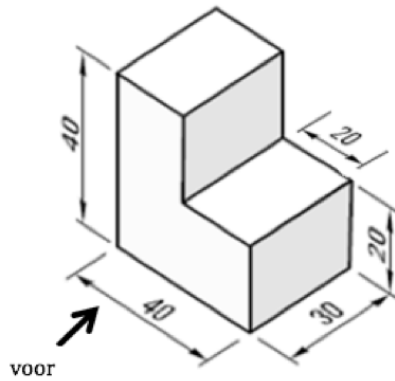
- Teken het bovenaanzicht.
- Teken een vooraanzicht.



Opgave 3

Teken het vooraanzicht, rechterzij aanzicht en bovenaanzicht van het bouwwerk hieronder.

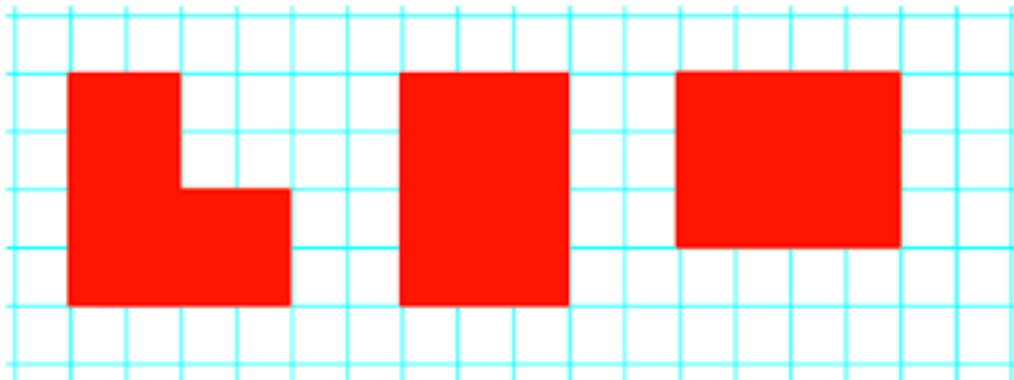
De maten zijn aangegeven in mm.



Vooraanzicht

Rechterzij aanzicht

Bovenaanzicht



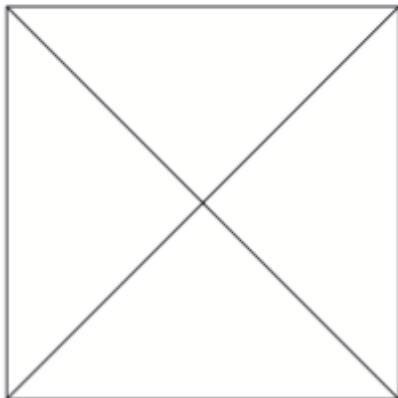
Opgave 4 wiskunde-examen 2009-II KB



Mariska koopt in een winkel een piramidekaars, zie de foto. De kaars heeft een hoogte van 18 cm. Het grondvlak is een vierkant met zijden van 10 cm. Het toppunt ligt precies boven het midden van het grondvlak.

Teken het bovenaanzicht van de kaars op schaal 1 : 2.

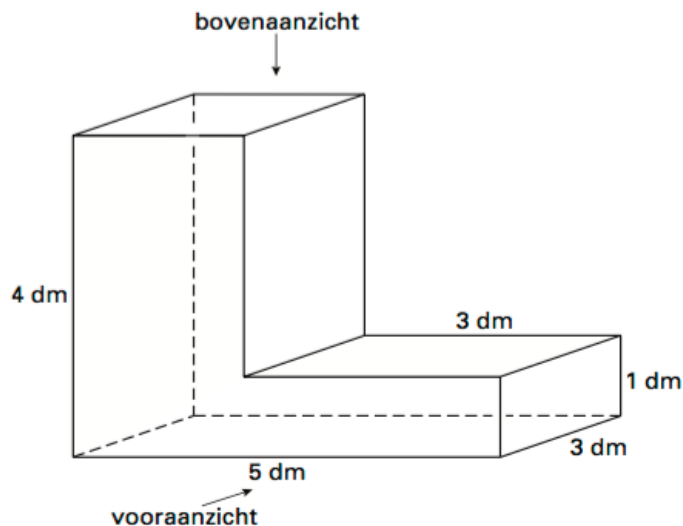
maximumscore 3



- | | |
|-----------------------------|---|
| • Het vierkant | 1 |
| • De twee diagonalen | 1 |
| • Tekening op juiste schaal | 1 |

Opgave 5 wiskunde-examen 2003-II KB

Van onderstaande figuur zijn de maten in de tekening aangegeven. De hoeken zijn allemaal 90° .

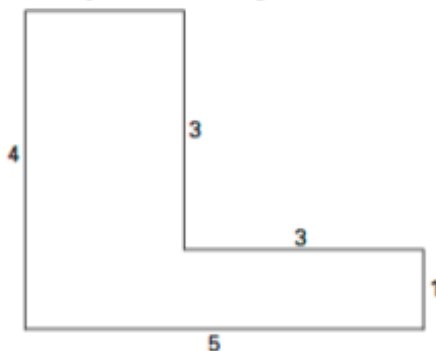


→ Teken het vooraanzicht van bovenstaande figuur met schaal 1 : 10.

maximumscore 3

- De ontbrekende hoogte is 3 cm in de tekening
- De juiste tekening

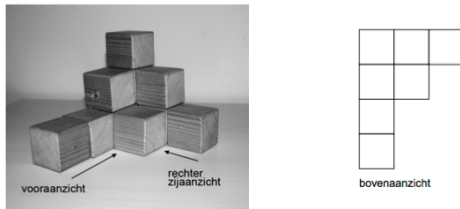
1
2

**opmerking**

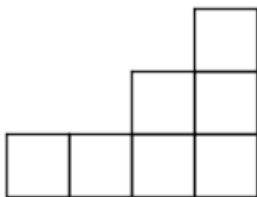
De getallen hoeven niet in de tekening erbij gezet te worden.

Opgave 6 wiskunde-examen 2015-BB

Lars speelt met blokken. Hij maakt een klein bouwwerk. Je ziet een foto van het bouwwerk en het bovenaanzicht.

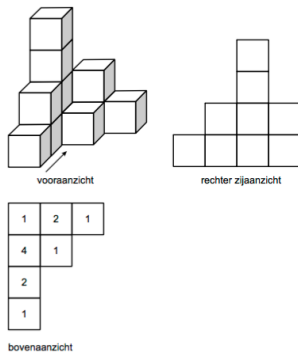


- a) Schrijf op uit hoeveel blokken dit bouwwerk bestaat. **11 blokken**
 b) Teken het rechter zijaanzicht van dit bouwwerk.



- c) Hoeveel blokken kun je op zijn hoogst van dit bouwwerk weghalen zonder dat het vooraanzicht verandert? **5 blokken**

Lars maakt daarna een ander bouwwerk. Je ziet het bouwwerk, een rechter zijaanzicht en een bovenaanzicht getekend.



Door één blokje van het bouwwerk te verplaatsen, wordt het rechter zijaanzicht symmetrisch.

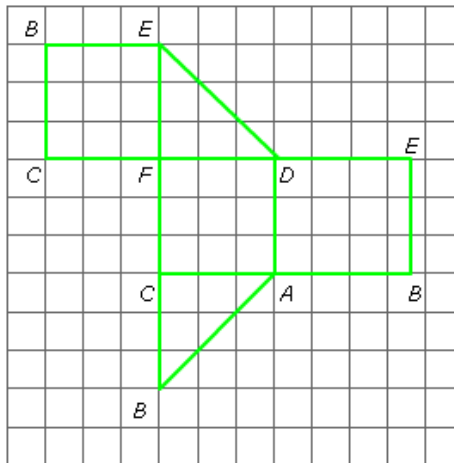
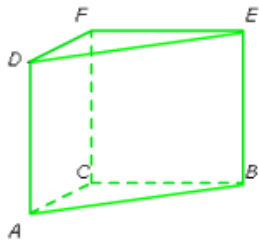
Teken een bovenaanzicht van die nieuwe situatie en zet de juiste aantallen er in.

Voorbeelden van juiste antwoorden:

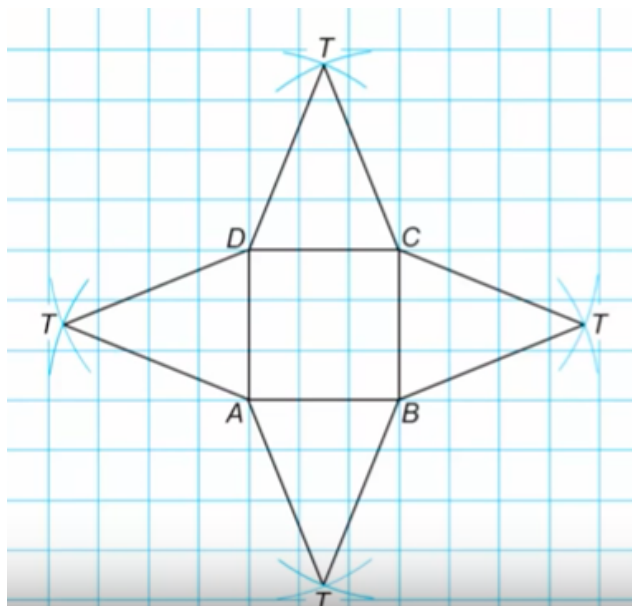
1	2	1
4	2	
2		

1	
1	2
4	1
2	
1	

Opgave 7



Opgave 8

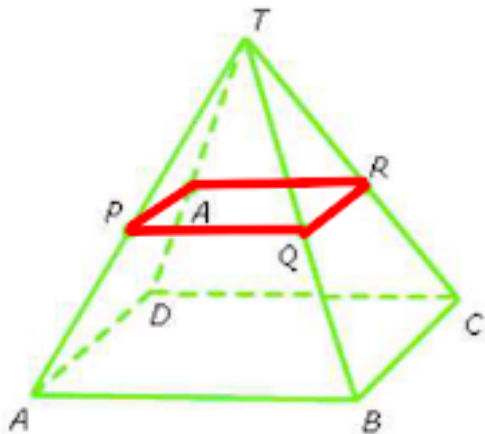


Opgave 9

examen 2012-I. Opgave 9

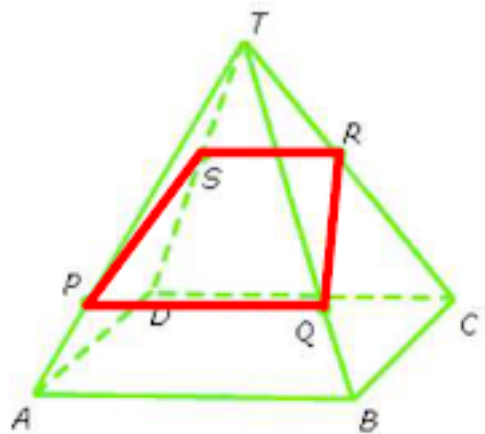
- De omtrek van een cirkel is $\pi \times 16$ cm en dat is ongeveer 50,3 cm
- De uitslag van de cilindermantel is een rechthoek met zijden 50,3 cm en 14 cm
- Teken een rechthoek met lengte $(50,3 : 4 =)$ 12,6 cm en breedte $(14 : 4 =)$ 3,5 cm
- Teken van twee cirkels, elk met straal $(8 : 4 =)$ 2 cm

Opgave 10



Doorsnede is een vierkant

Opgave 11



De doorsnede is een trapezium